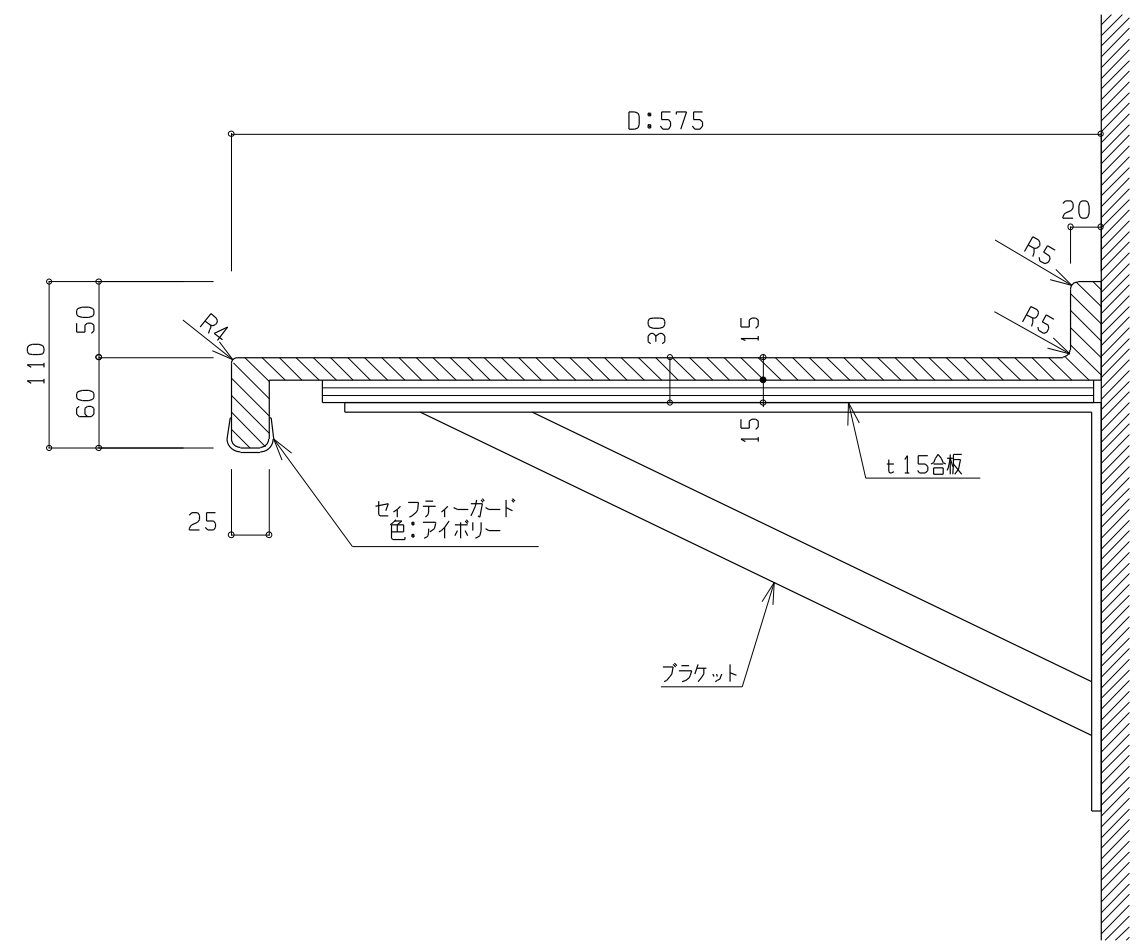


KD-575SG



<p>株式会社 GPD</p> <p>〒541-0057 大阪市中央区北久宝寺町2丁目6-10-907</p> <p>TEL: 06-6245-3801 FAX: 06-6245-3802</p>		承認	検図	設計担当	製図	年月日	工事設計図	設計NO:	図面NO:
						縮尺		1/10・5	
							洗面カウンター図 (KD-575SG)		