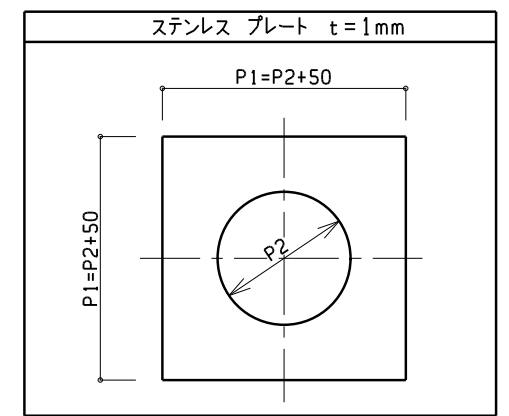


sink レクタ240

ステンレスプレート t1.0 角板
(中央部分 開口)

排水口形状SELECT		MT-50		T14A (50)		T14A (40)	
キッチン用 φ180	P1=208	P1=138	P1=156	P1=138			
	0.5 180 0.5	0.5 115 0.5	0.5 128 0.5	0.5 111 0.5			
	80	80	80	80			
	P2=158	P2=88	P2=106	P2=88			
	50 186 50	50 121 50	50 134 50	50 117 50			



株式会社 GPD 〒541-0057 大阪市中央区北久宝寺町2丁目6-10-907 TEL: 06-6245-3801 FAX: 06-6245-3802					承認	検図	設計担当	製図	年月日	工事設計図	設計NO:	図面NO:
									縮尺		1/10・3	
										(学校用シンク) レクタ2400		