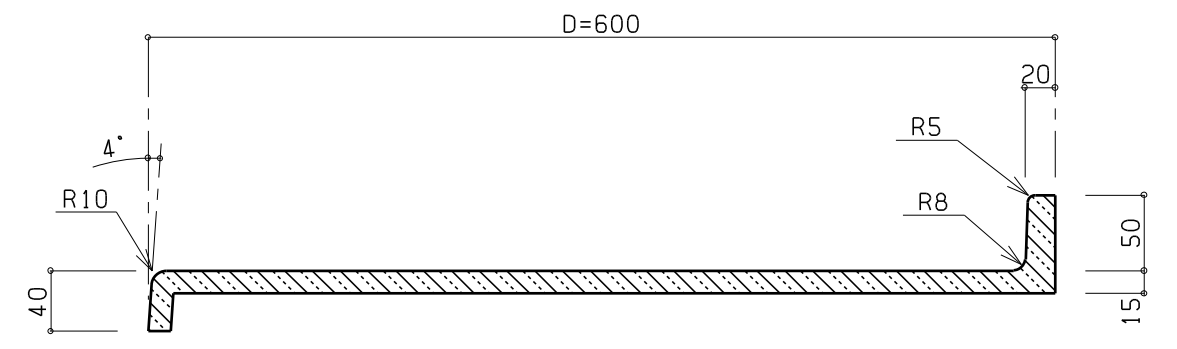
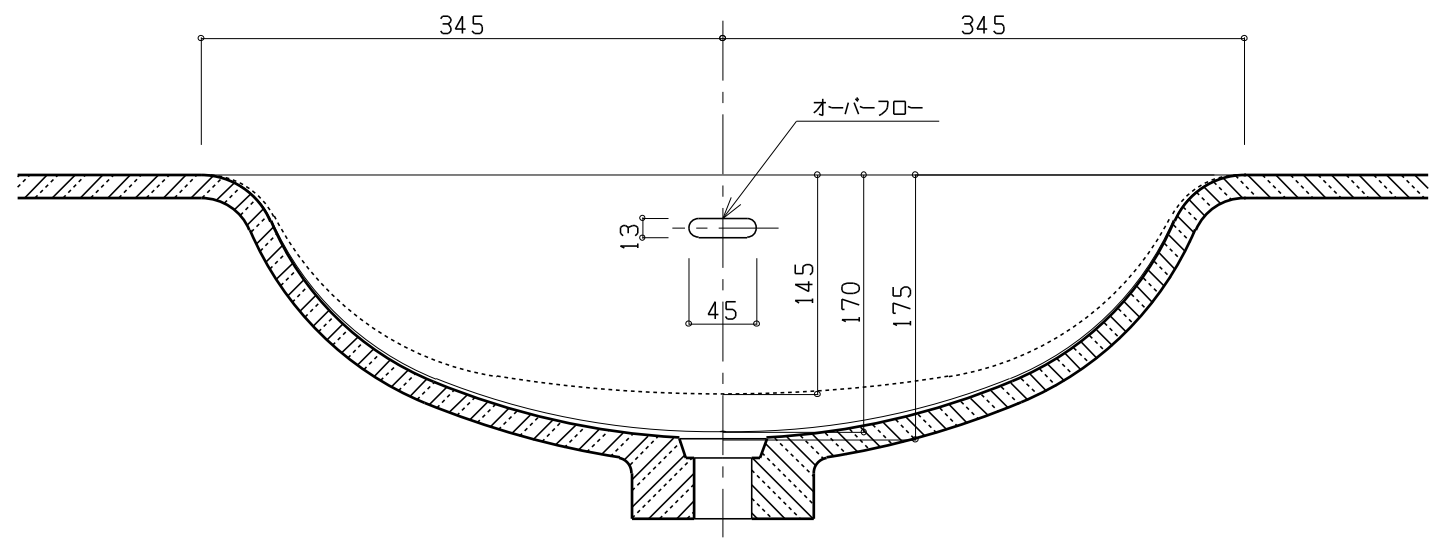


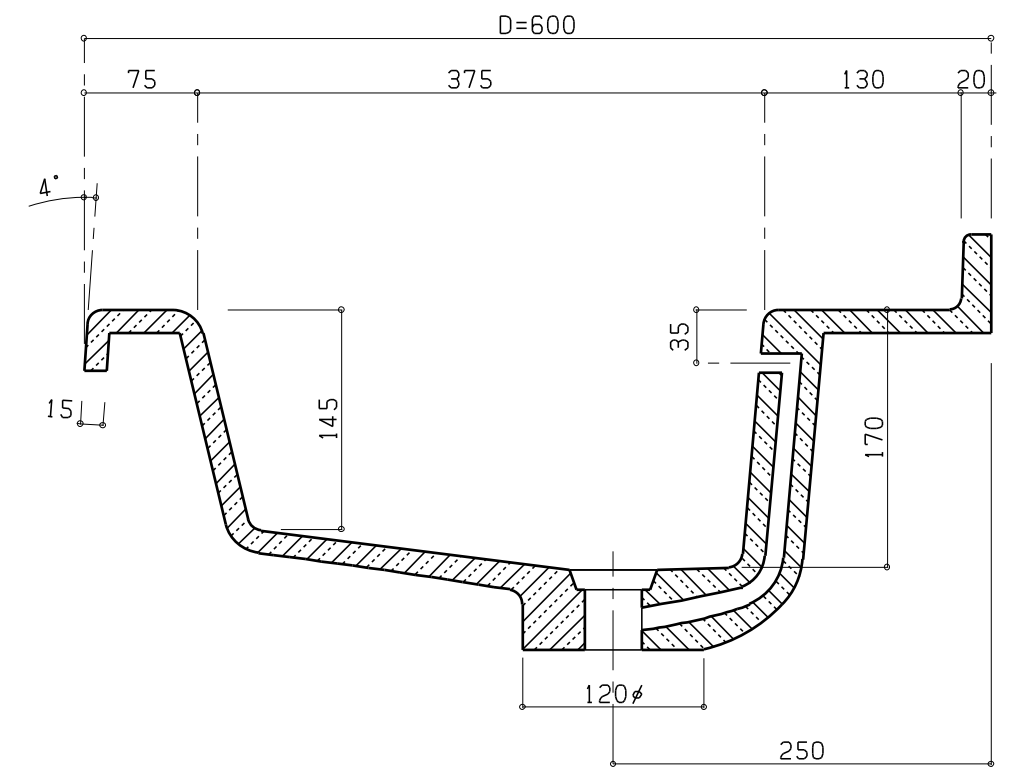
B-B' 断面図



C-C' 断面図



A-A' 断面図



最大寸法 2700	株式会社 GPD	承認	検図	設計担当	製図	年月日	工事設計図	設計NO:	図面NO:
		〒514-0057 大阪市中央区北久宝寺町2丁目6-10-907						縮尺	
	TEL: 06-6245-3801 FAX: 06-6245-3802					1/10・5	SQ-600B		