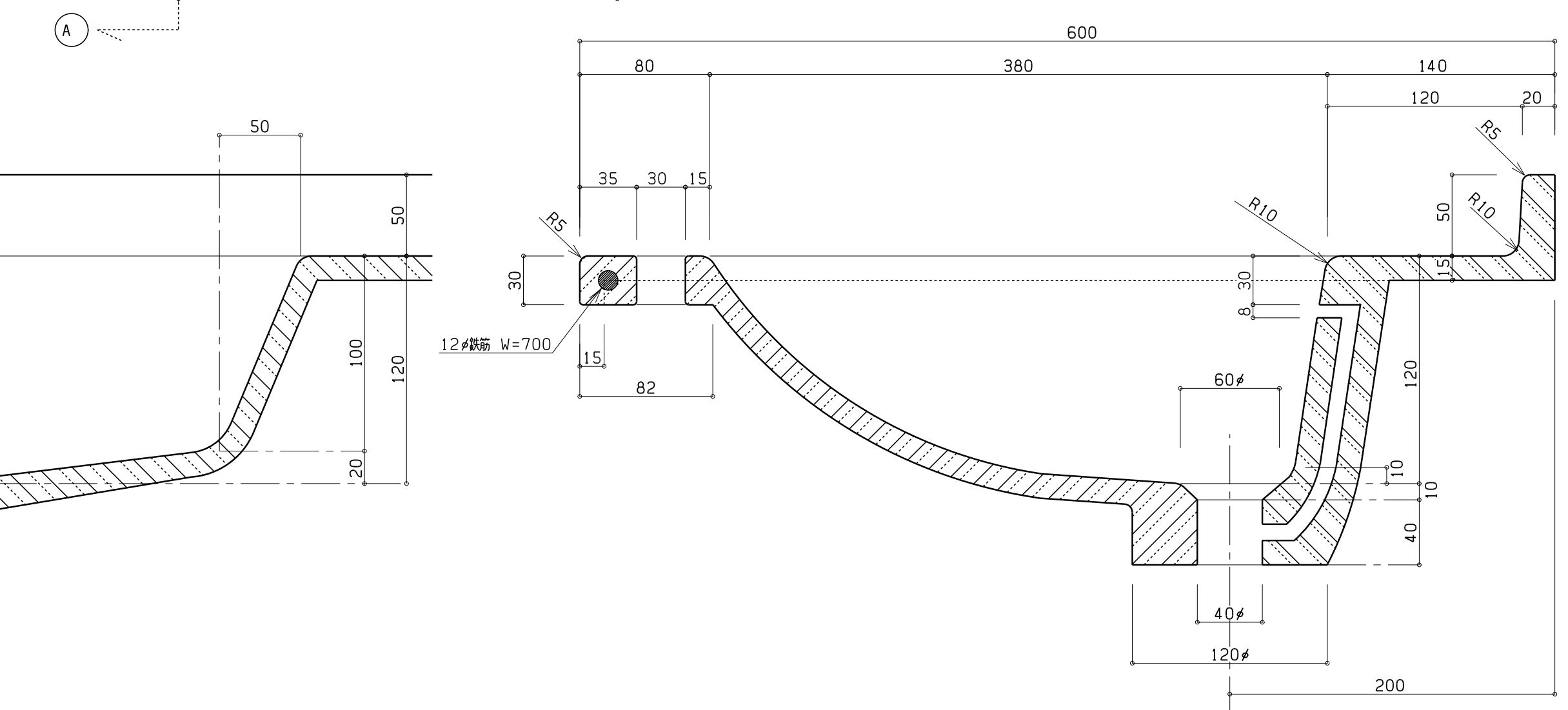
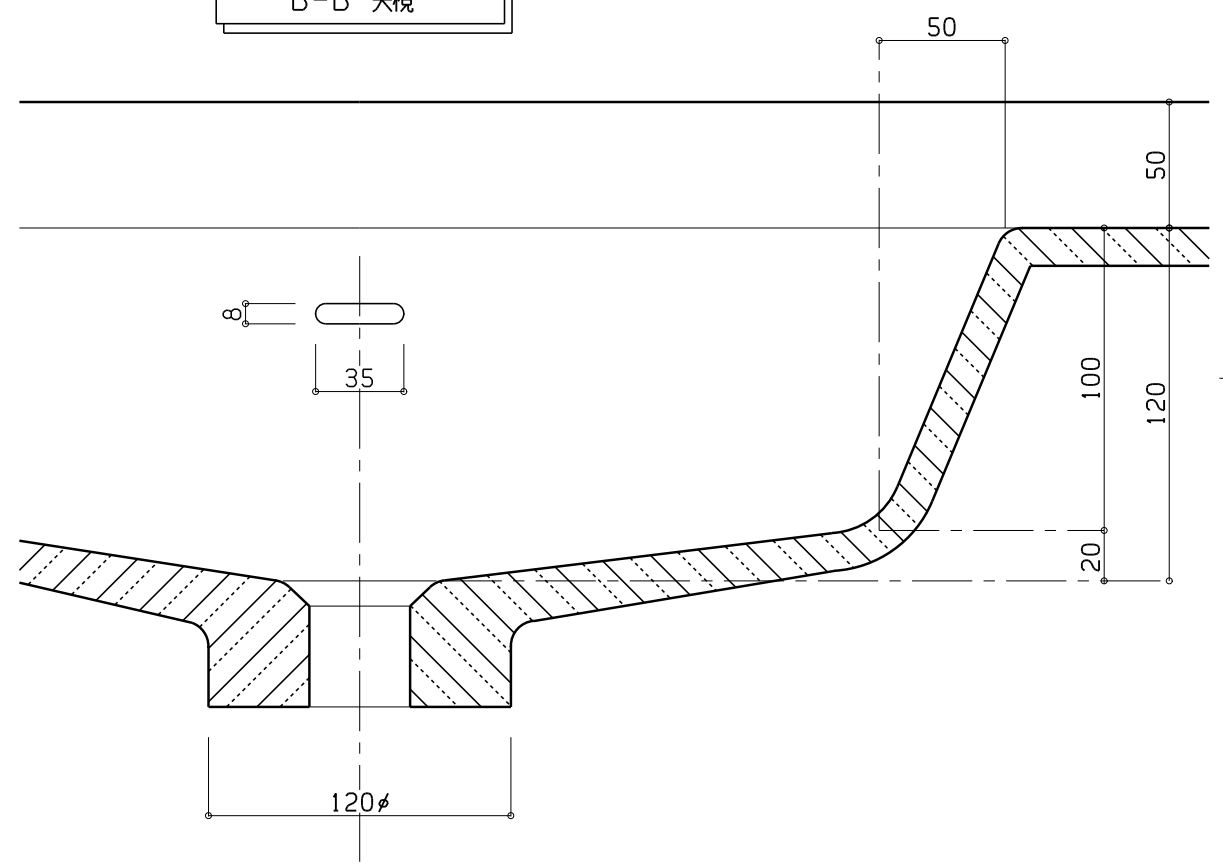


A-A 断面



B-B 矢視



<p>株式会社 <b>GPD</b></p> <p>〒541-0057 大阪市中央区北久宝寺町2丁目6-10-907</p> <p>TEL: 06-6245-3801 FAX: 06-6245-3802</p>		承認	検図	設計担当	製図	年月日	<p>工事設計図</p> <p>設計NO:</p> <p>整理NO:</p>	<p>図面NO:</p>
						縮尺		