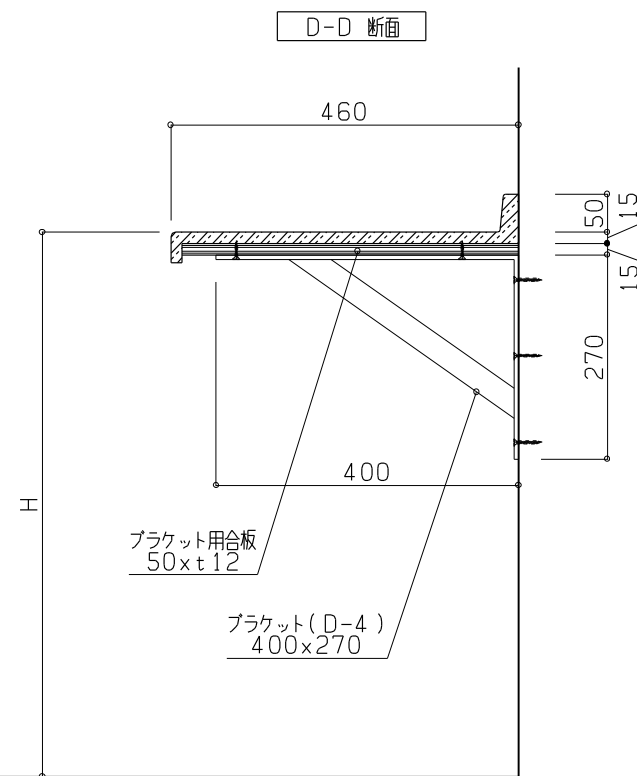
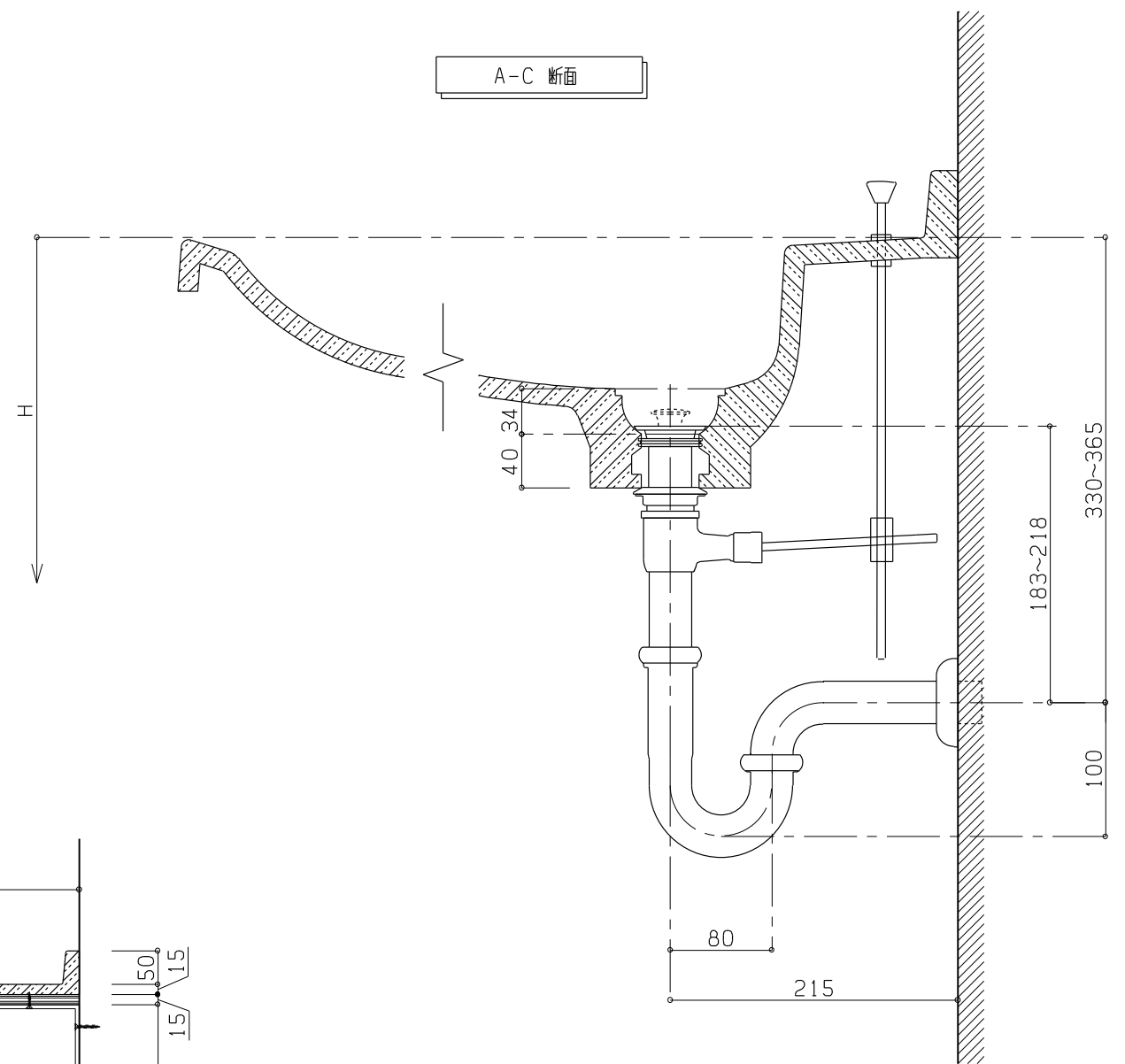


FL



HC-460BT
排水管 サンエイ H710-32

株式会社 GPD

〒541-0057 大阪市中央区北久宝寺町2丁目6-10-907
TEL: 06-6245-3801 FAX: 06-6245-3802

承認	検図	設計担当	製図

年月日
縮尺
1/5・10

手摺穴付カウンター	工事設計図

設計NO:	図面NO:
整理NO:	