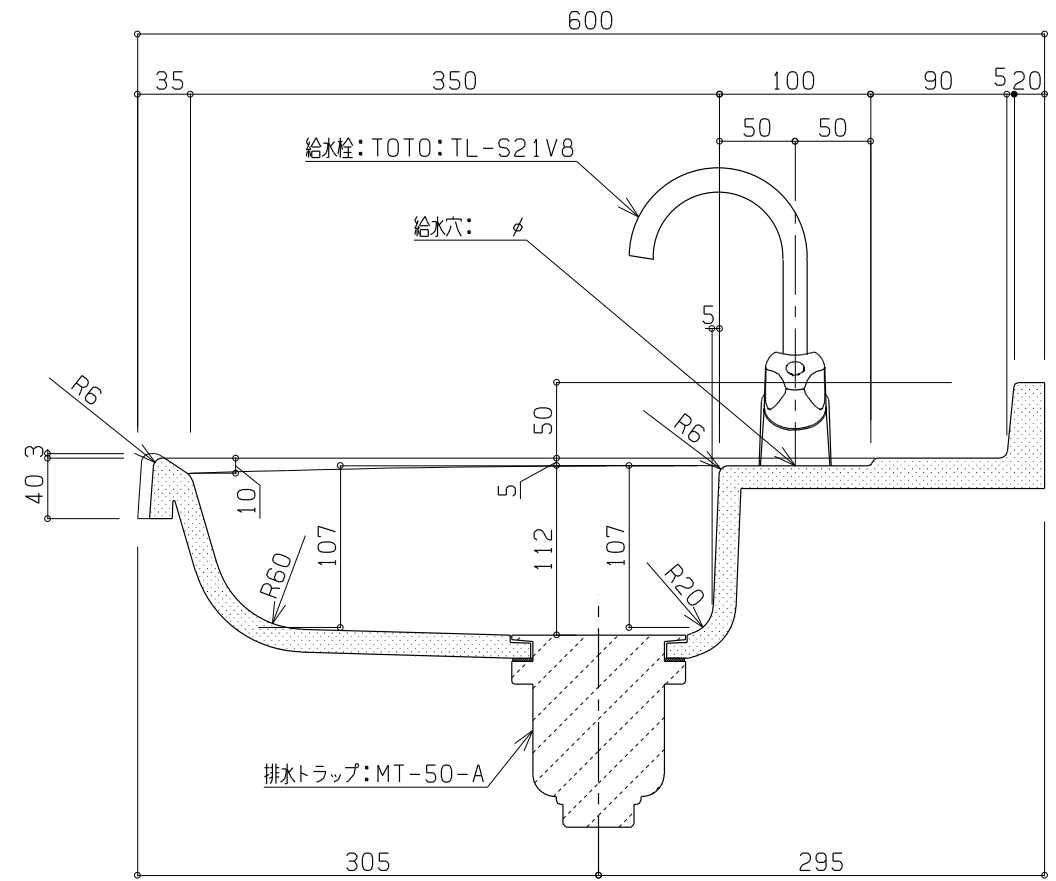
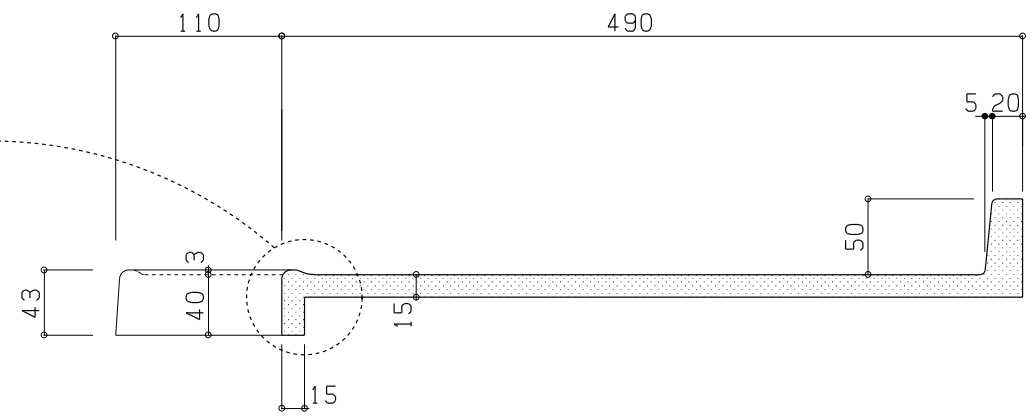
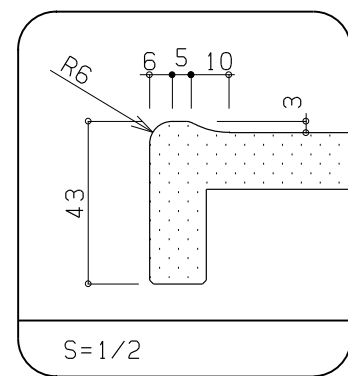


A-A断面



B-B断面



株式会社 **GPD**

〒541-0057 大阪市中央区北久宝寺町2丁目6-10-907
TEL: 06-6245-3801 FAX: 06-6245-3802

承認	検図	設計担当	製図	年月日
				07/07/18
				縮尺
				1/5・2

道明寺 工事設計図

設計NO:	図面NO:
整理NO:	02/

洗面カウンター 基本詳細図(2)