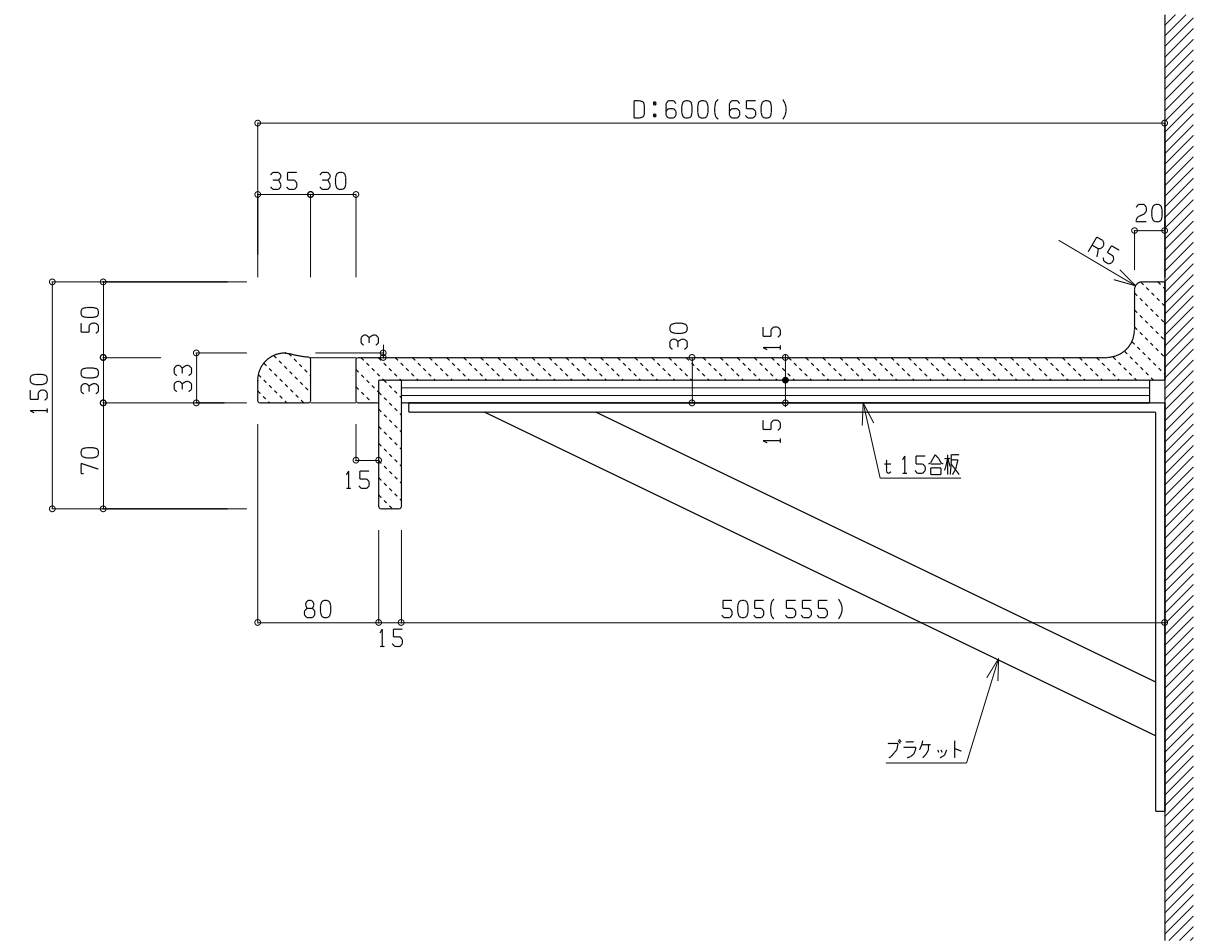


ND-S600T(S650T)

※()内寸法は「S650T」を示す



株式会社 **GPD**

〒541-0057 大阪市中央区北久宝寺町2丁目6-10-907
TEL: 06-6245-3801 FAX: 06-6245-3802

承認	検図	設計担当	製図	年月日
				縮尺
				1/10・5

工事設計図	設計NO:	図面NO:
	整理NO:	
洗面カウンター図(ND-S600T/S650T)		