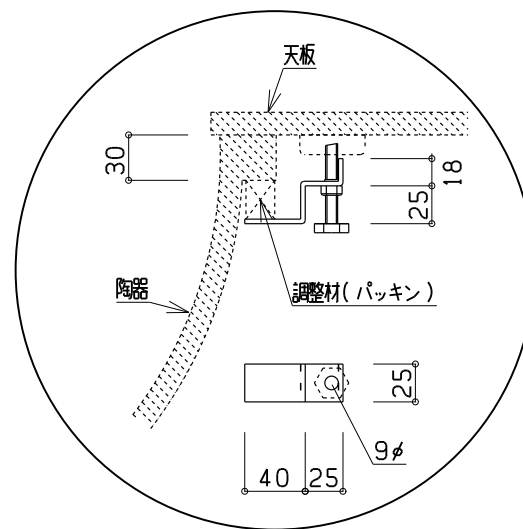


【 洗面器 プッシュ固定 】



和田商事(株) 東京営業所

〒171-0014 東京都豊島区池袋2-57-2 VOICEビル2F
TEL: 03-5949-3375

承認 検図 設計担当 製図 年月日

縮尺

1/10・5

工事設計図

設計NO:

図面NO:

整理NO:

ML-94同等 洗面カウンター図 (KD-575SG/MF-94付)