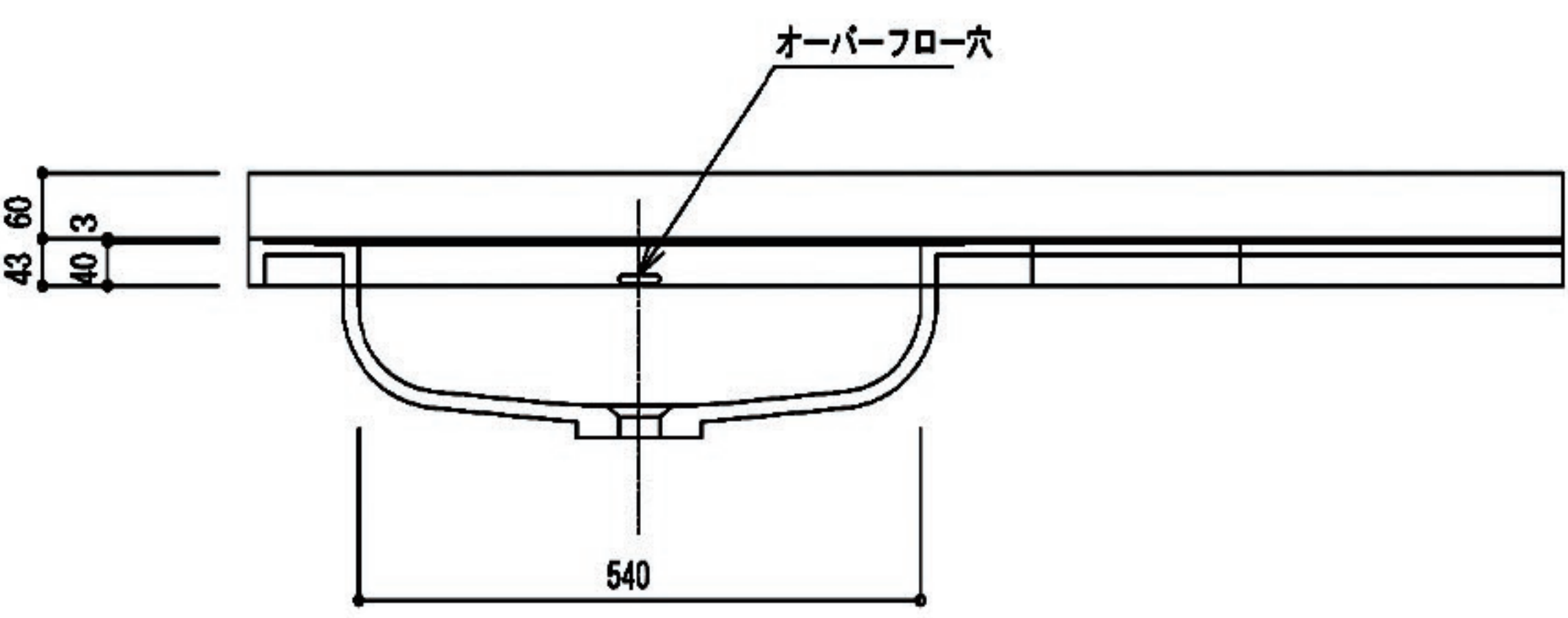
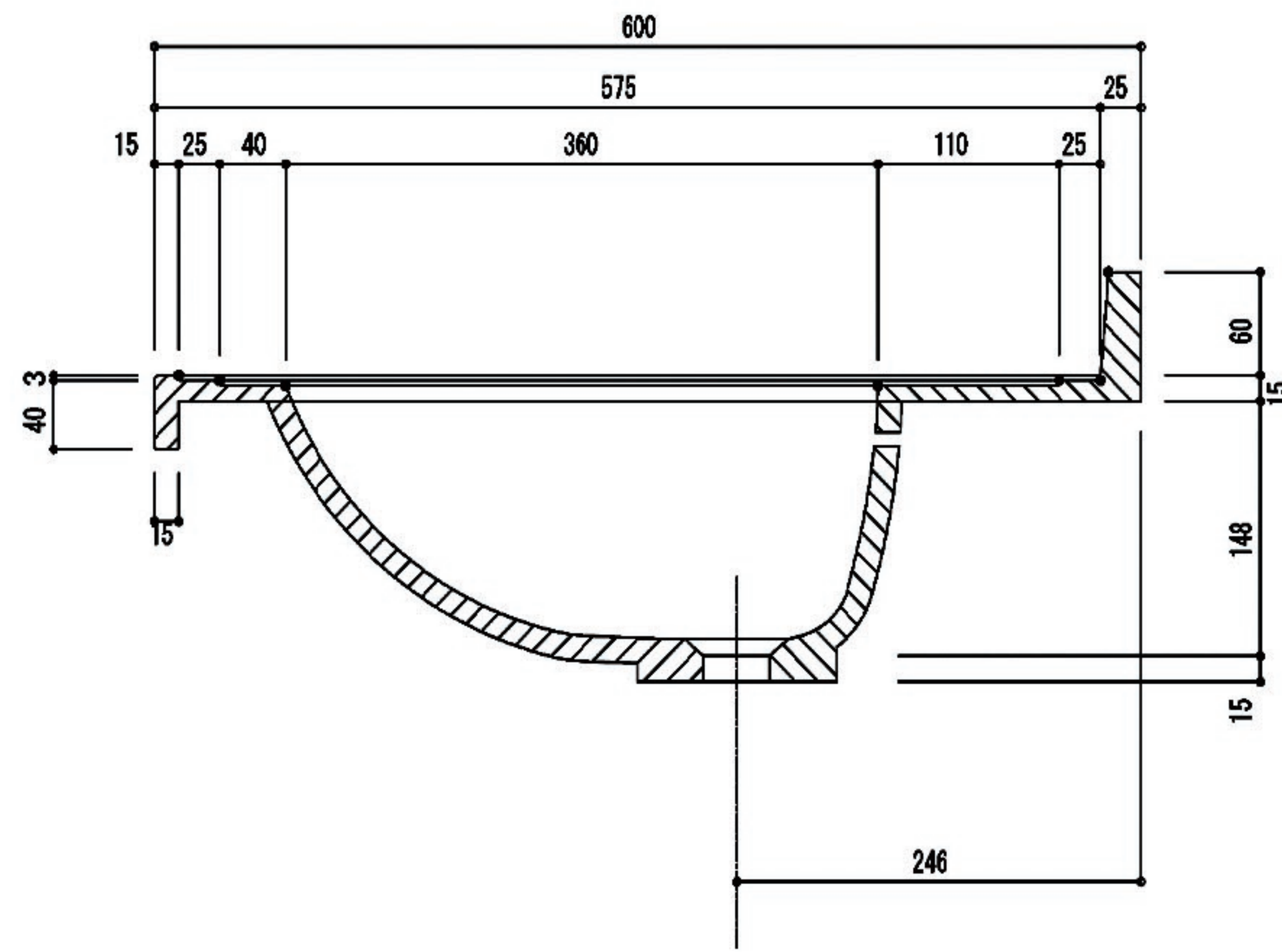
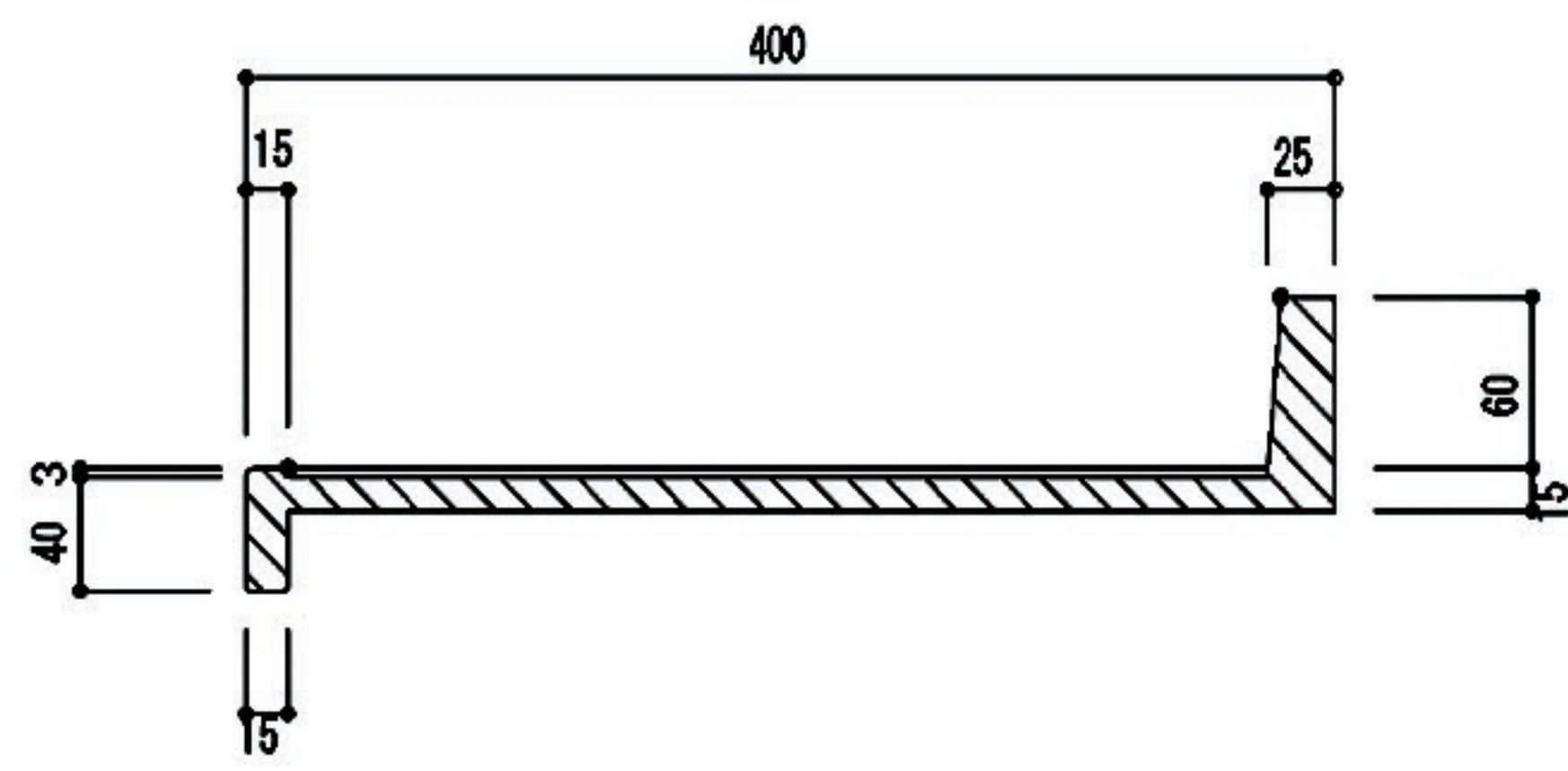


A 部 断 面 図 (S=1/5)



B 部 断 面 図 (S=1/5)



W=最大1780mm

**B a 6 - 4 B L ( R )**  
 (オーバーフロー外付け)