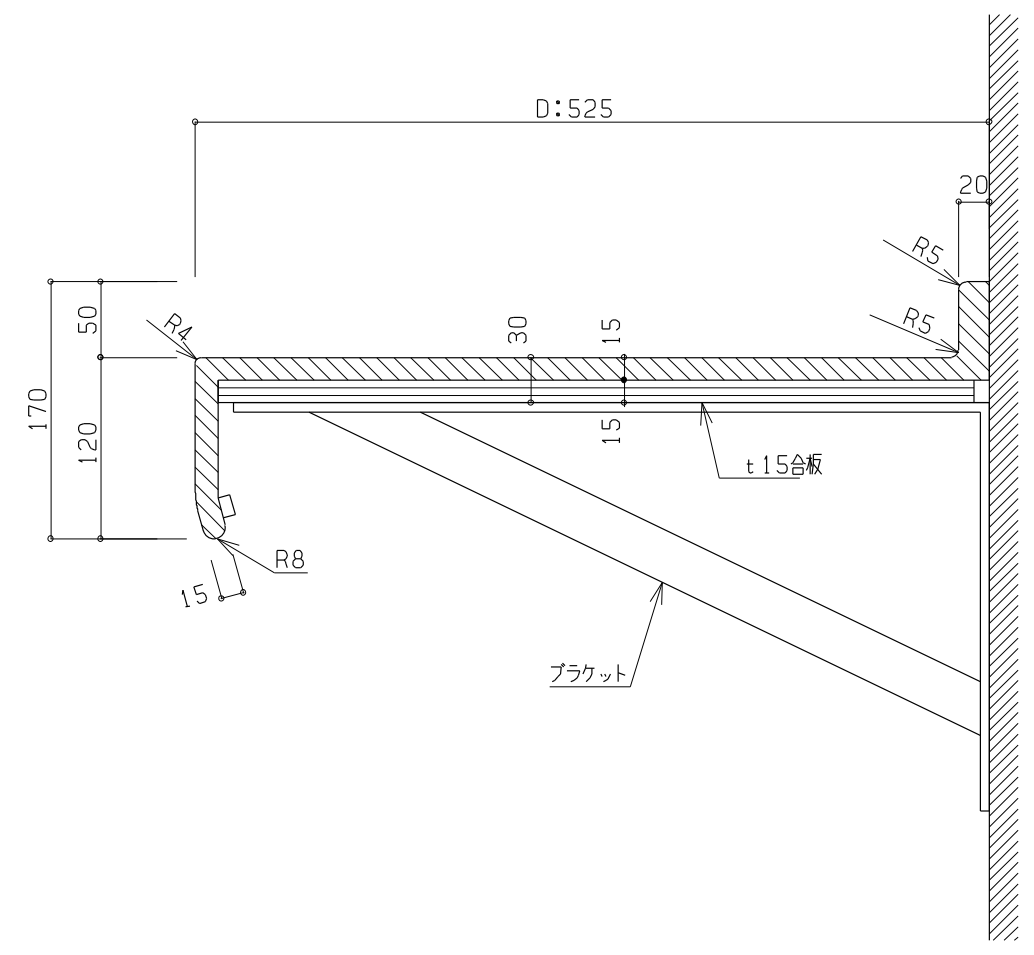


KD-525
(車椅子対応)



株式会社 GPD		承認	検図	設計担当	製図	年月日	工事設計図	設計NO:	図面NO:
		〒541-0057 大阪市中央区北久宝寺町2丁目6-10-907 TEL: 06-6245-3801 FAX: 06-6245-3802						縮尺	
						1/10・5	洗面カウンター図(KD-525)車椅子対応		