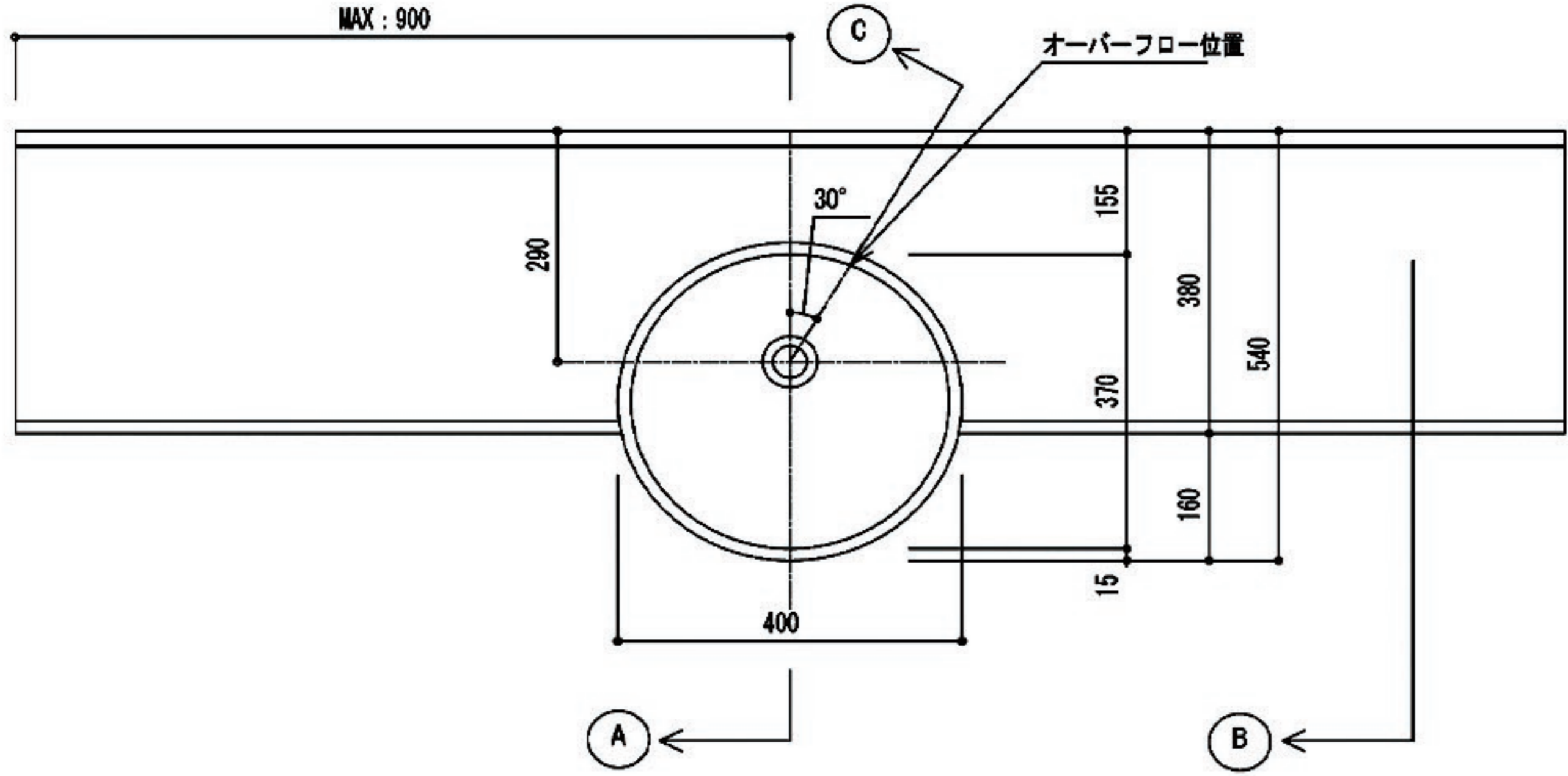


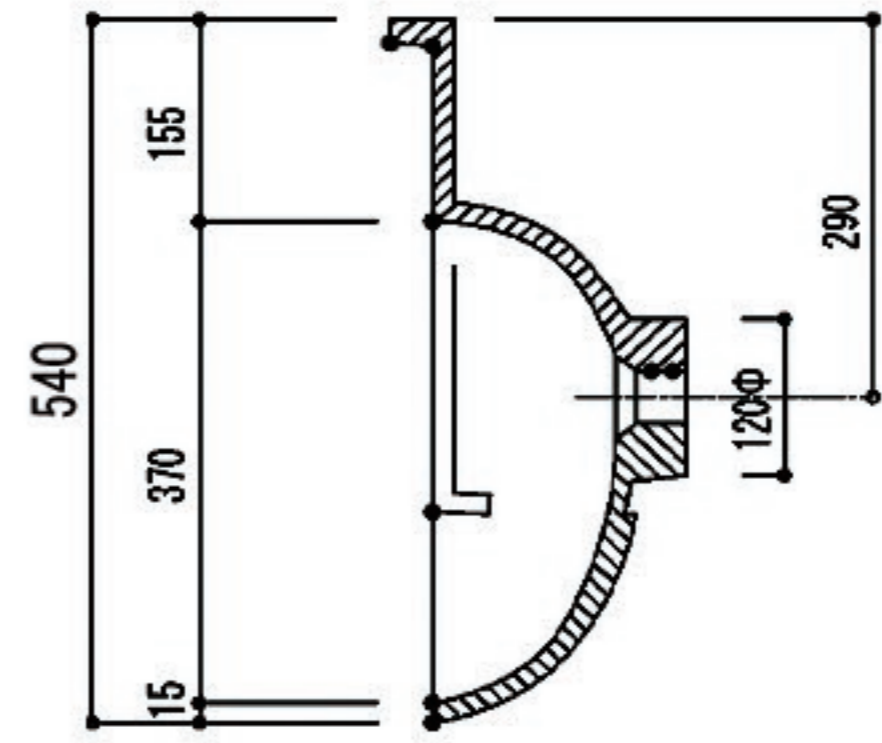
KRR-380B

(オーバーフロー内蔵式)

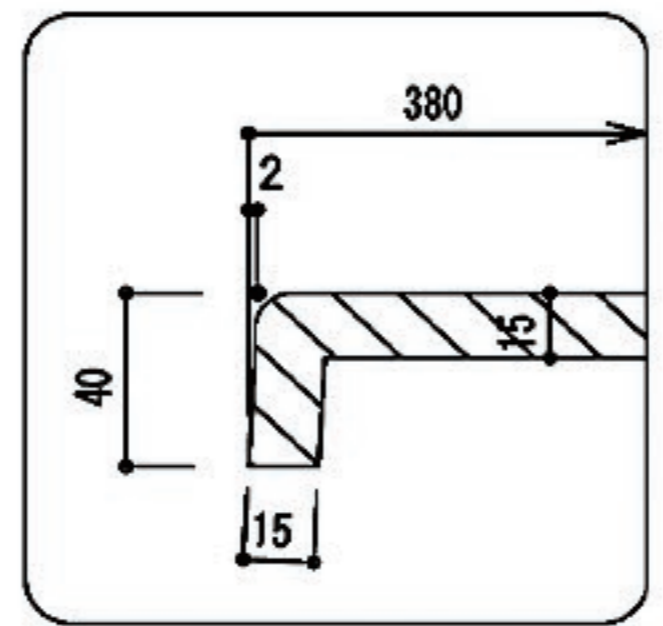
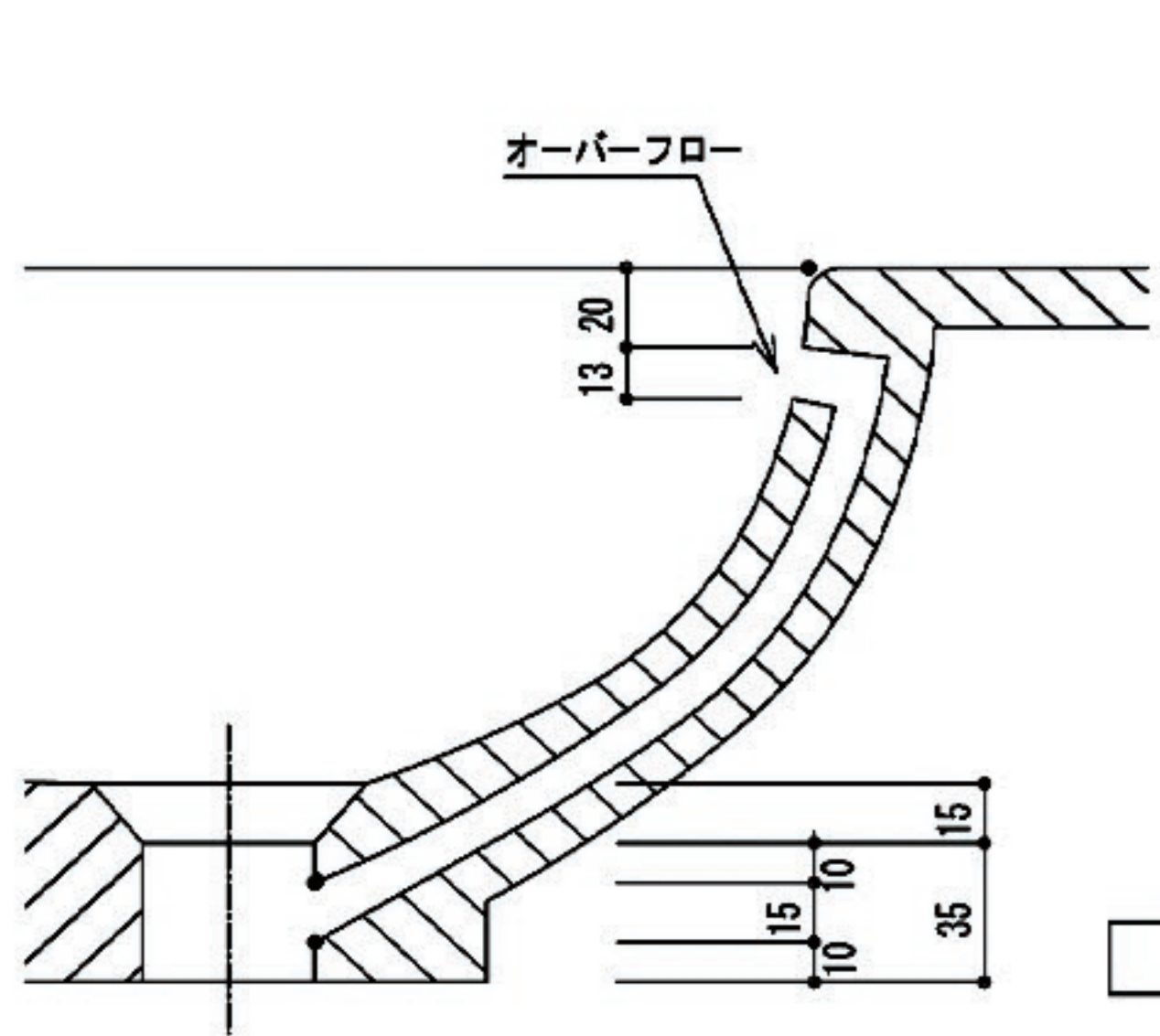
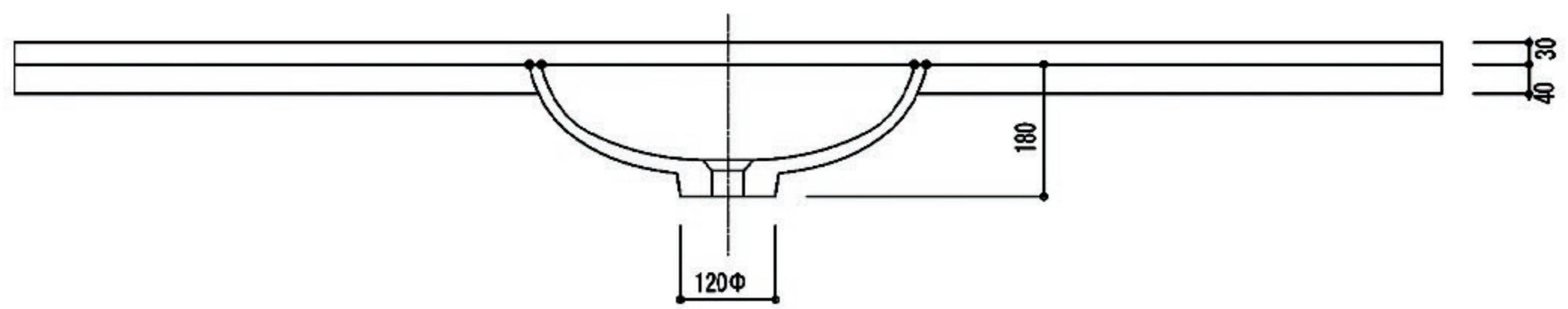
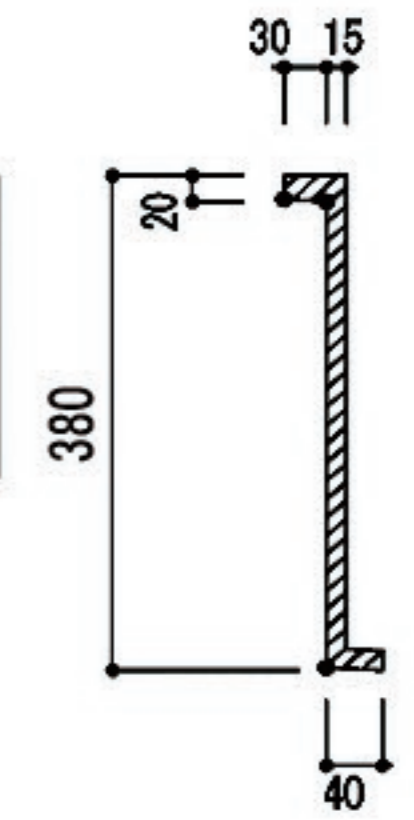
W=最大1800mm



A部断面



B部断面



C部断面

