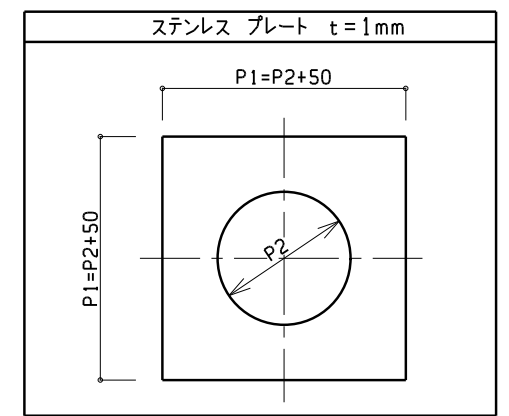
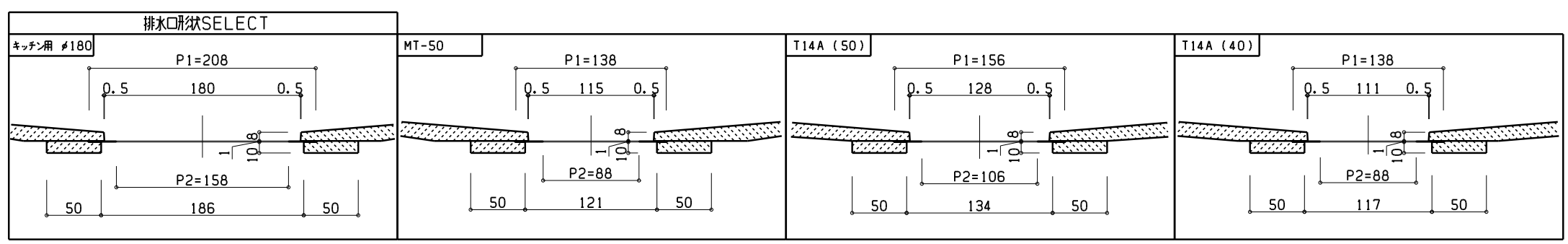
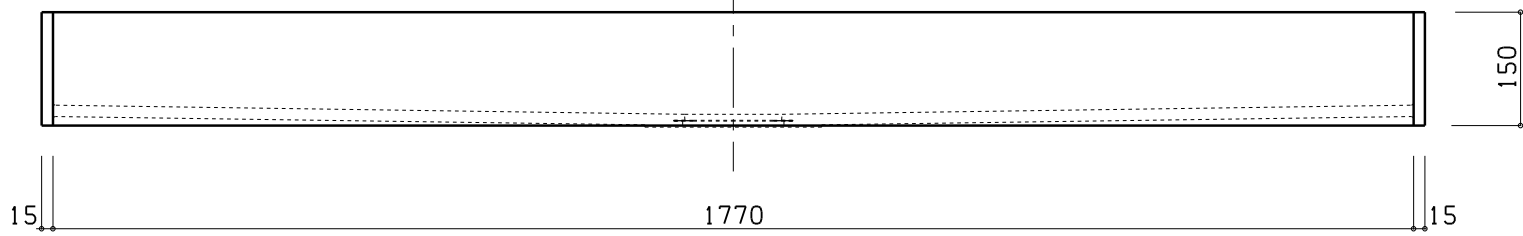
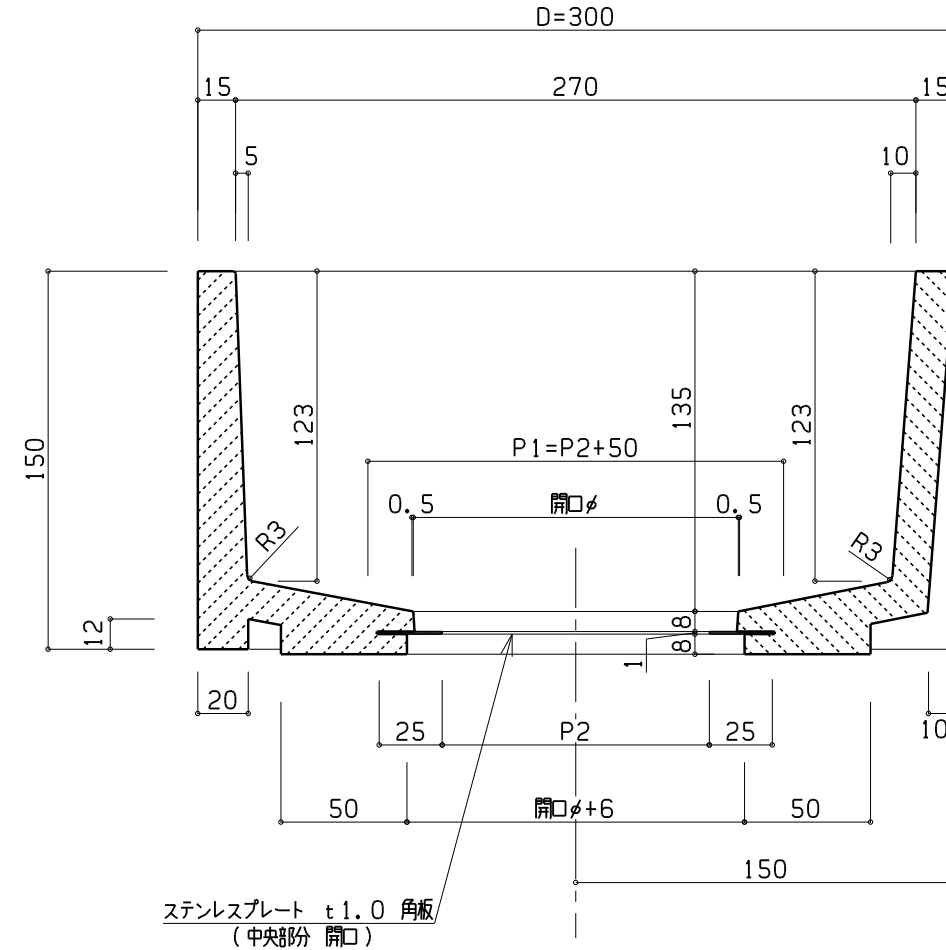
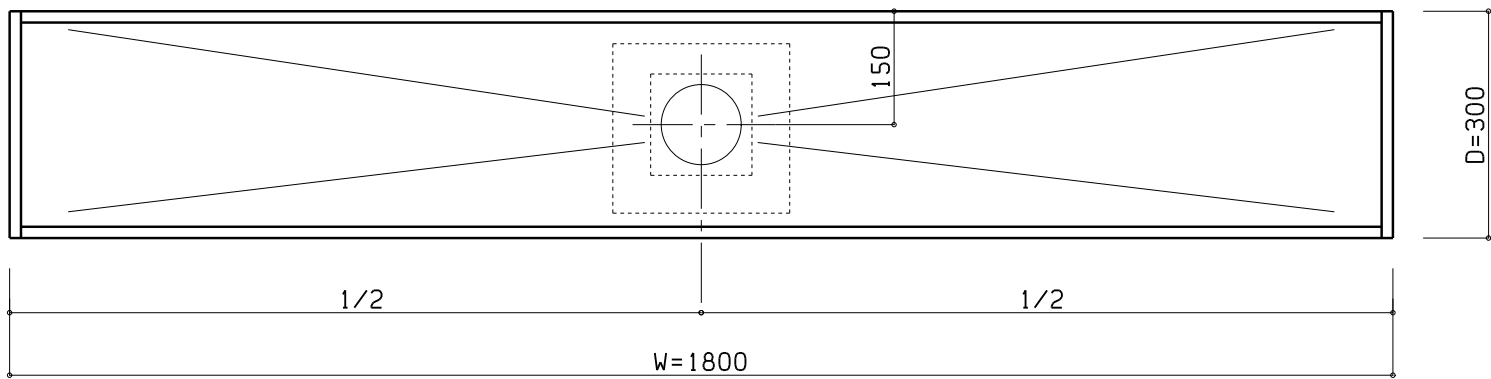
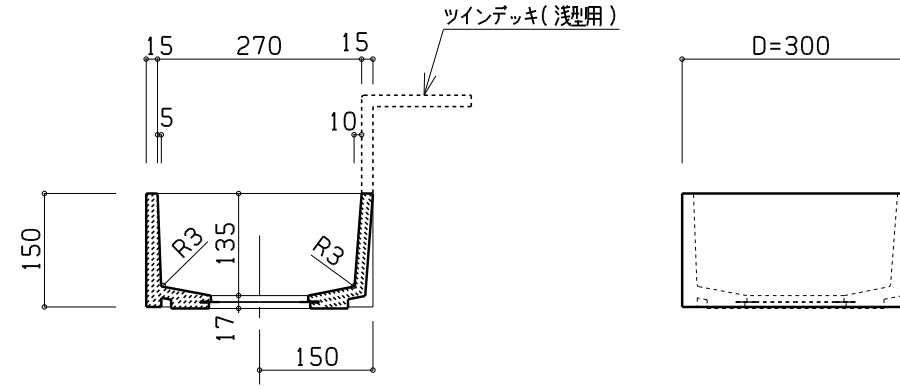
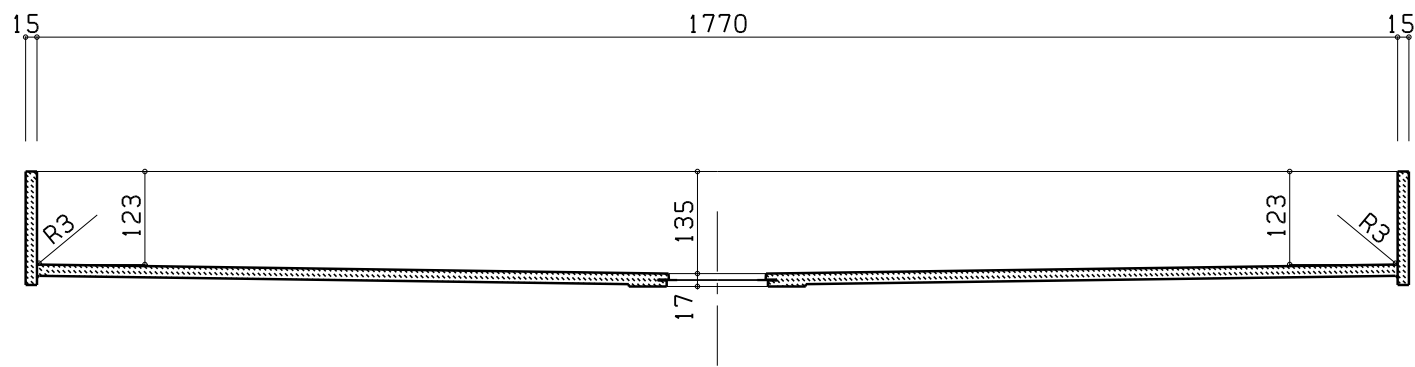


sink レクタ15

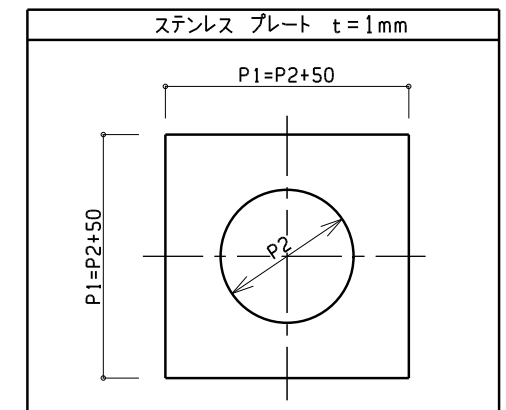
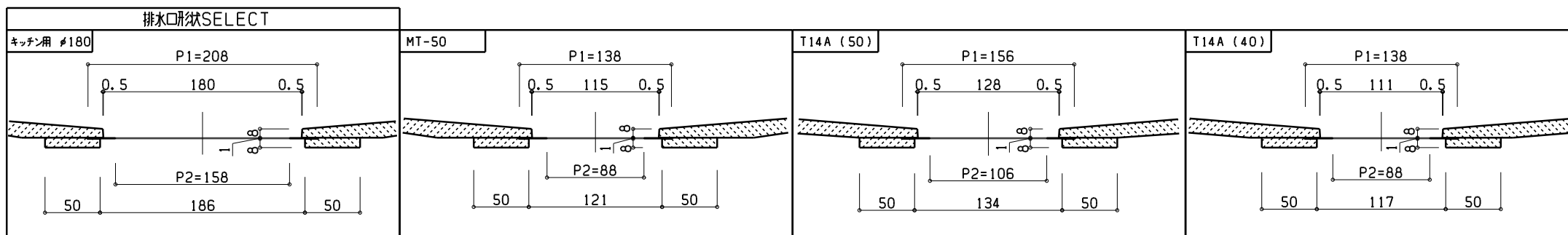
ステンレスプレート t1.0 角板
(中央部分 開口)



株式会社 GPD		承認	検図	設計担当	製図	年月日	工事設計図	設計NO:	図面NO:
		〒541-0057 大阪市中央区北久宝寺町2丁目6-10-907 TEL: 06-6245-3801 FAX: 06-6245-3802						縮尺	
						1/10・3	(学校用シンク) レクタ15		



sink レクタ15



株式会社 GPD 〒541-0057 大阪市中央区北久宝寺町2丁目6-10-907 TEL: 06-6245-3801 FAX: 06-6245-3802		承認	検図	設計担当	製図	年月日	工事設計図 設計NO: 整理NO:	図面NO:
						縮尺		