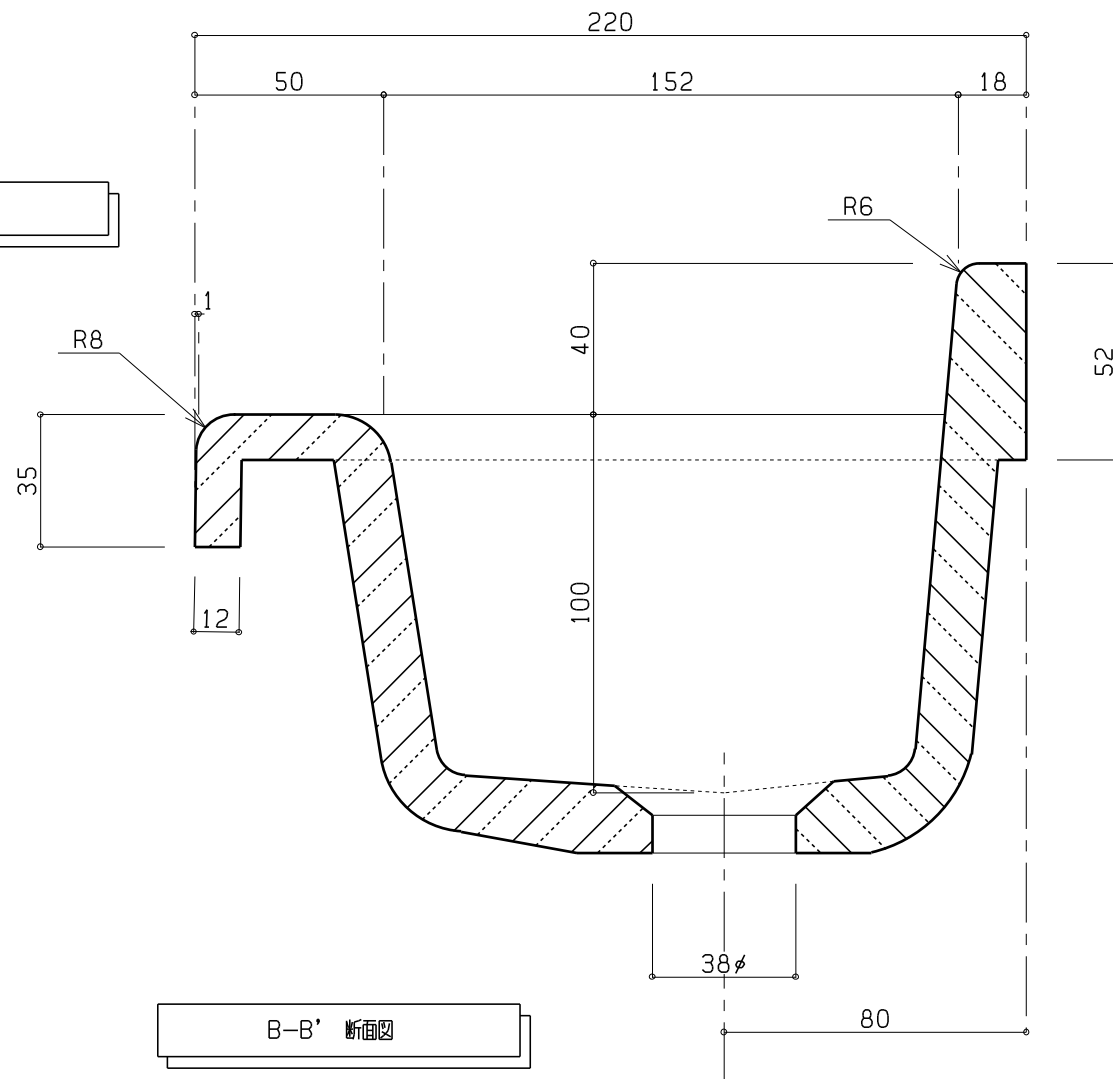
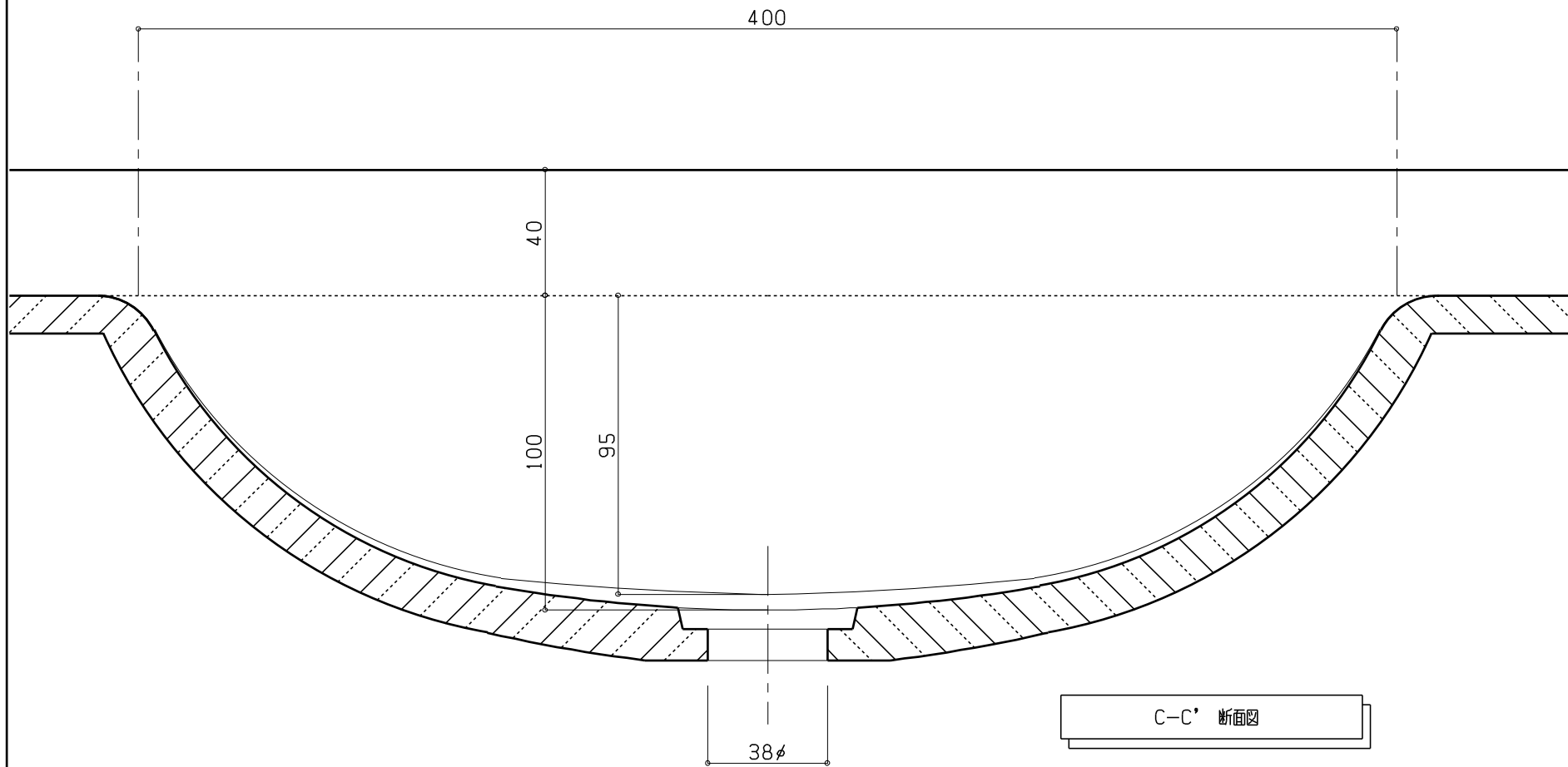
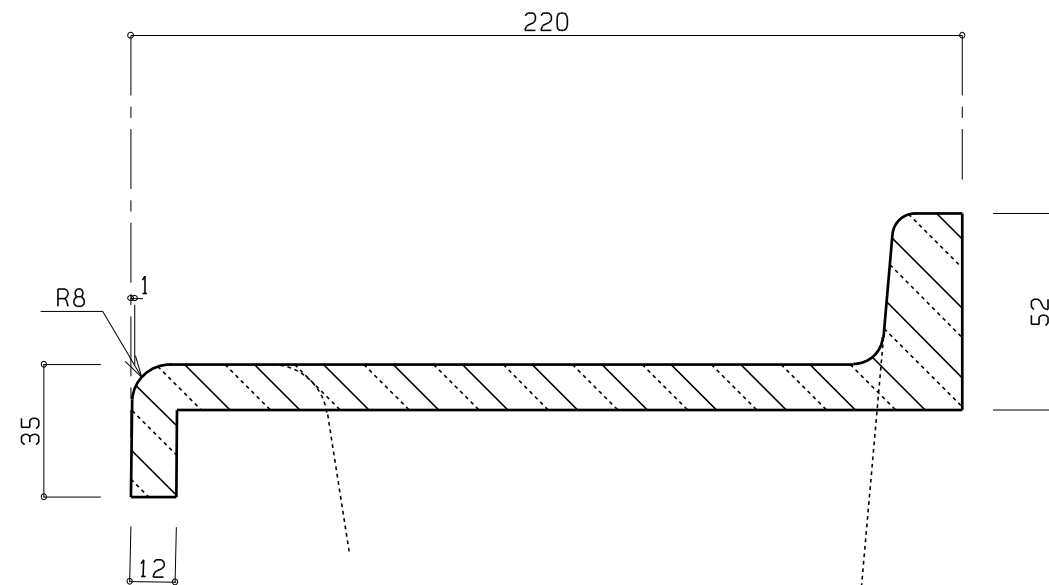


A-A' 断面図



B-B' 断面図



C-C' 断面図

株式会社 GPD 〒514-0057 大阪市中央区北久宝寺町2丁目6-10-907 TEL: 06-6245-3801 FAX: 06-6245-3802		承認	検図	設計担当	製図	年月日	工事設計図 設計NO: 整理NO:	図面NO:
						縮尺 1/10・2		